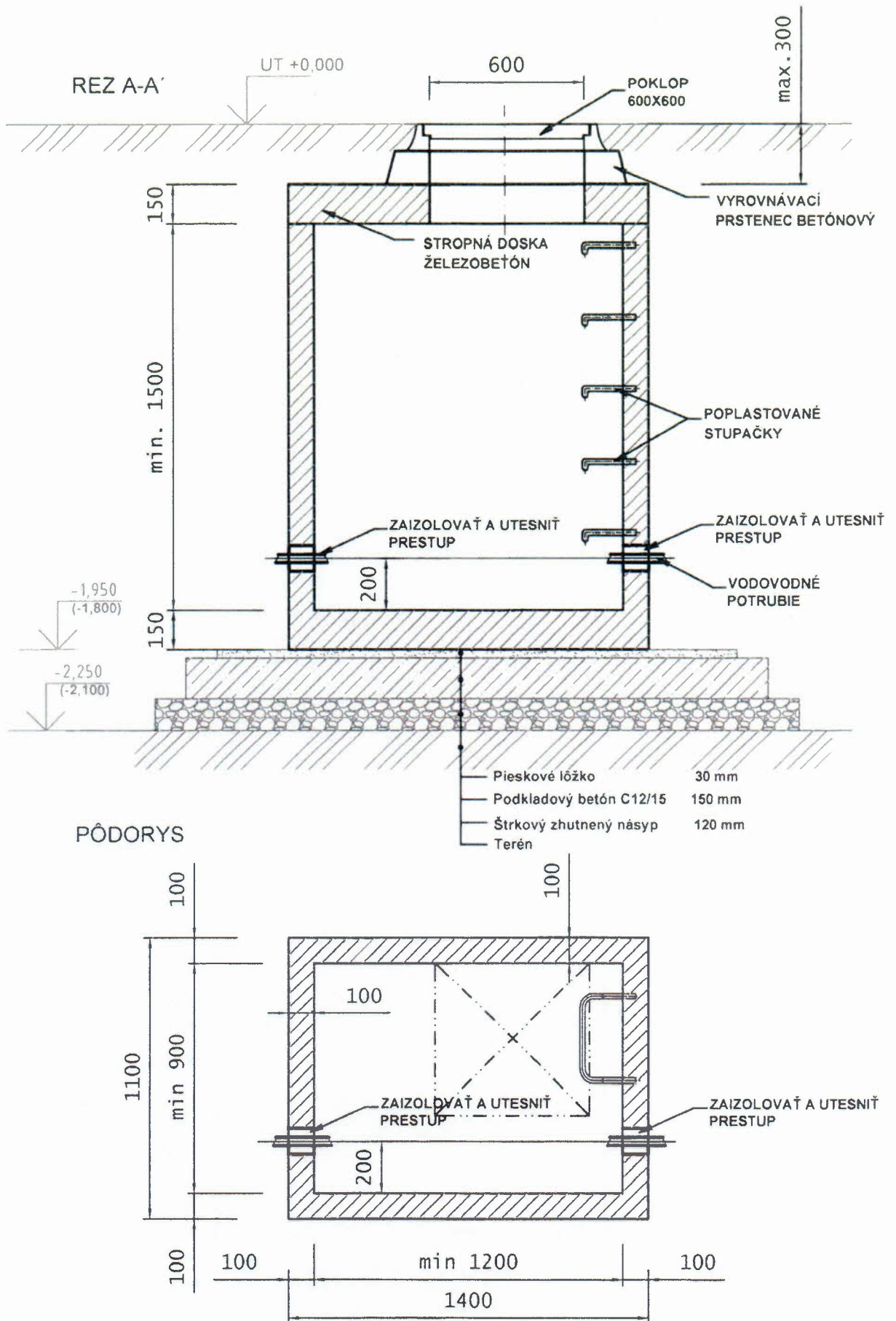


VZOR VODOMERNEJ ŠACHTY

BETÓNOVÁ VODOMERNÁ ŠACHTA 1,2x0,9m



POZNÁMKA:

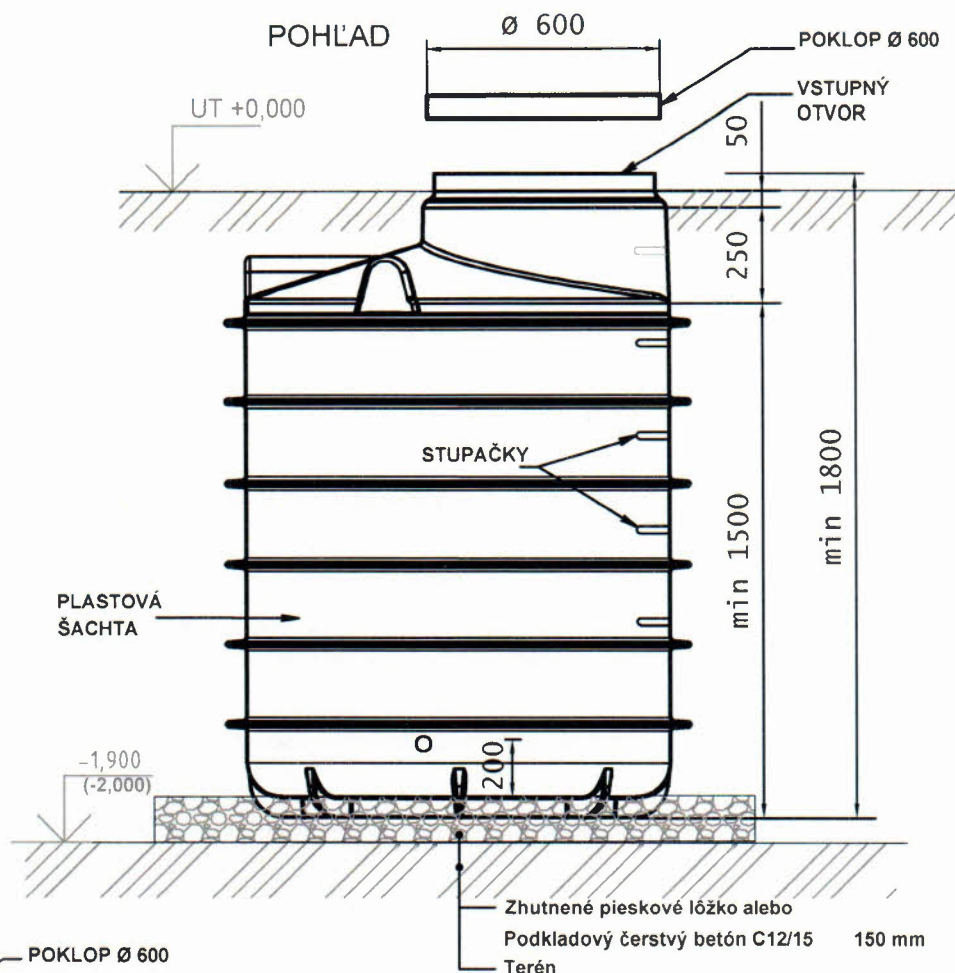
Prechody potrubia cez steny šachty je nutné zaizolovať a utesniť, minimálne z vonkajšej strany šachty z dôvodu vodotesnosti (napr. segmentový prstenec HSD-SSG, CFS-T RRS, reťazové tesnenie LU, tesniaci golier)

Na utesnenie prestupov v šachte použitie studniarskej peny je zakázané !!!

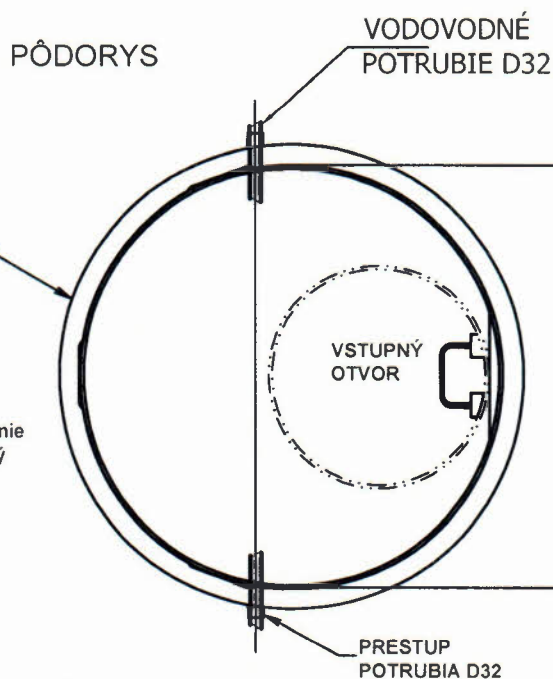
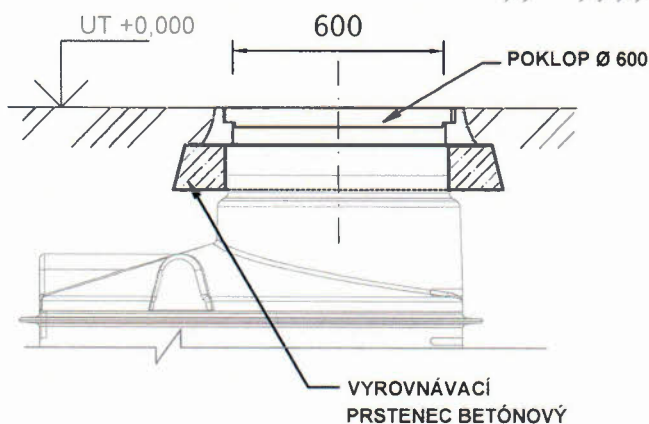
Poklopy sú rôzneho zaťaženia a treba poklop navrhnuť podľa umiestnenia v teréne (Zeleň - A15, Chodník - A15 a B125, cesta - C250 a D400)

VZOR VODOMERNEJ ŠACHTY

PLASTOVÁ VODOMERNÁ ŠACHTA KRUHOVÁ Ø 1,2m



Vzor "A"
osadenia poklopu
pre väčšie zaťaženie



POZNÁMKA:

- Prestupy cez šachtu sú navrhnuté vodotesne pre D32 - D40
- **Nové otvory nie sú povolené !!!**
- Poklop je súčasťou vodomernej šachty s únosnosťou pre osadenie v zeleň alebo v chodníku v prípade iného zaťaženia treba nový poklop osadiť podľa vzoru "A" (Zeleň - A15, Chodník - A15 a B125, cesta - C250 a D400)
- V prípade osadenia vodomernej šachty do prostredia:
 - s výskytom spodnej vody
 - ťažkou ílovitou zeminou
 - možným zosuvom pôdy
 - v blízkosti ciest a chodníkov
 - v blízkosti potokov
 - iných nepriaznivých vplyvov

je potrebné šachtu zabezpečiť proti týmto vplyvom formou obetónovania!!!
Počas obetónovania vodomernej šachty je potrebné túto napustiť vodou a po zatvrdnutí betónu vodu odčerpať.